

8

7

6

5

4

3

2

1

F

F

E

E

D

D

C

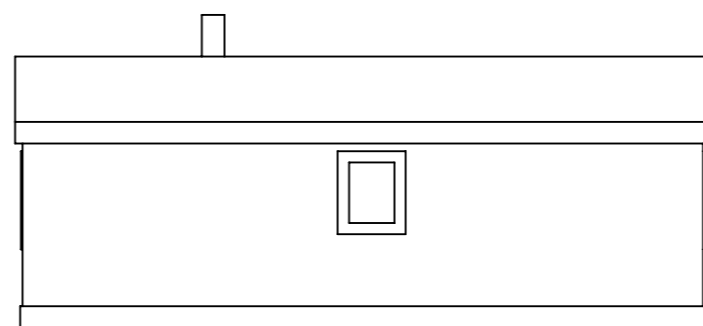
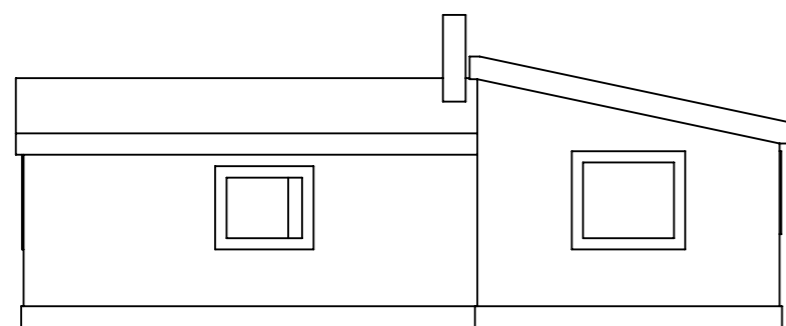
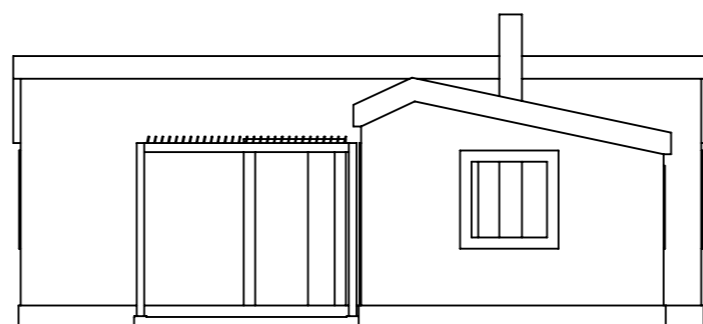
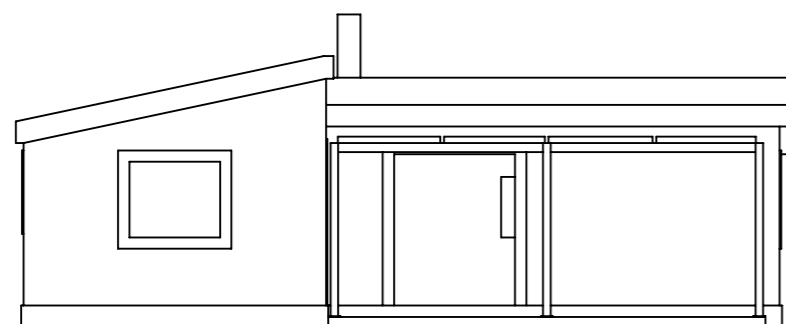
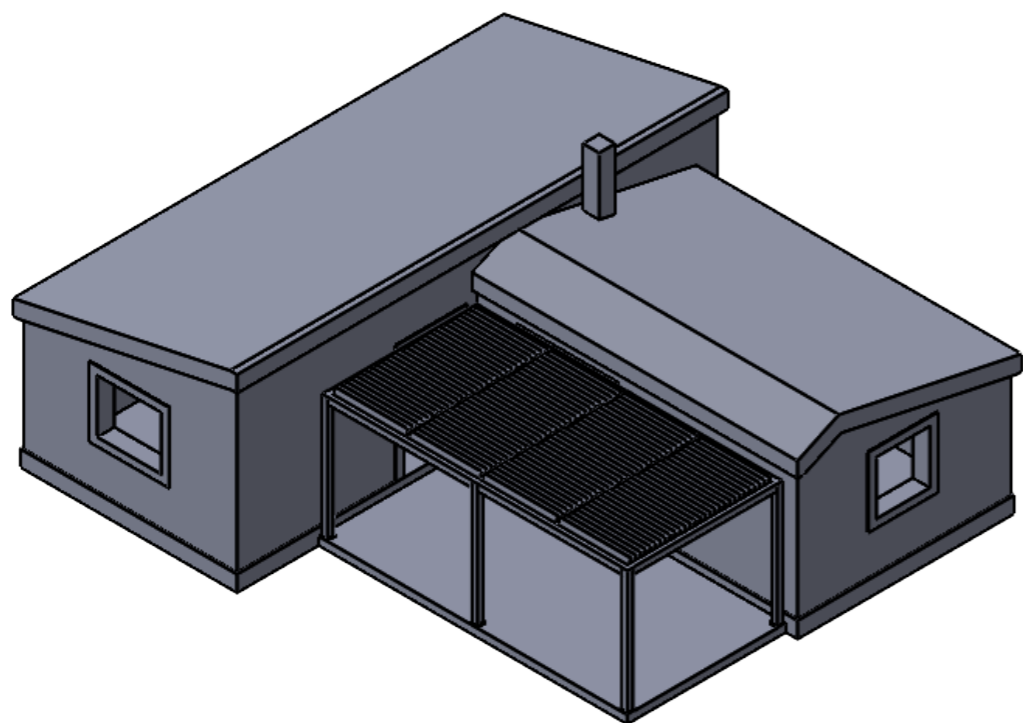
C

B

B

A

A



PARAMETAR	OPIS/SPECIFIKACIJA
Nosiva jezgra	Konstrukcija od piganih čeličnih limova (profila) uvezana armaturnim mrežama.
Antikorozivna zaštita	Vruće cinčanje ili prskani poliuretan (PU).
Ispuna / Masa zida	STIROTON (lagani beton s EPS granulama).
Metoda izvedbe	Postavljanje obostrane oplata (distancirane od čelične jezgre) > monolitno zalijevanje Stirotonom > uklanjanje oplata. Čelik ostaje trajno zaštićen unutar mase zida.
Debljina vanjskih zidova	30cm (STIROTON monolit) + završna obrada.
Debljina unutarnjih zidova	15 cm (STIROTON monolit ili suhomontažni - ovisno o projektu).
Temeljenje (Opcije)	1. Klasični AB točkasti/trakasti temelji 2. AB temeljna ploča
Napomena za statiku	Točan raster piganih profila, debljine limova i tip armaturnih mreža definira ovlaštenu inženjer statike u fazi Glavnog projekta (spregnuto djelovanje čelika i Stirotona).
Energetski standard	Sustav bez toplinskih mostova; ciljani razred A+.

DWG NO.

Nativo Homes
Pakoštane - Orešković

A3

SCALE:1:100

SHEET 1 OF 3

8

7

6

5

4

3

2

1

